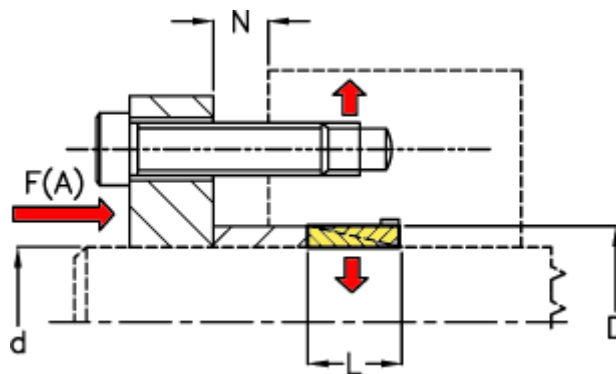


Varenummer: 433000110

Beskrivelse: Rota-fix spændelement C 110x124

Note: Meget slank byggeform. Skal monteres med trykring. (leveres ikke af KLEE). Ikke selvcentrerende. Montage forskydes nav aksialt ift. aksel.

Mål



d mm	= 110
D mm	= 124
F(A) kN	= 450
F kN aksialkraft	= 86.0
L	= 21
N1	= 5
N2	= 6
N3	= 8

N4	= 9
Overfladeruhed	= R? ? 1 µm
P N/mm ² fladetryk på aksel/nav	= 90
T Nm drejningsmoment	= 4300
Tolerance	= Aksel ø ? 38 h6, Aksel ø > 38 h8, Nav ø ? 38 h